

# JOSAI金鯨カップ<sup>o</sup>2022 男子 in北スポ 大会要項

1.趣旨 ミニバスケットボールを通して、仲間を大切にする心を学び、技術向上のため意欲的に取り組むとともに、地域の交流・親睦を深め、バスケットボールの普及に努める機会とする。

2.主催 城西ミニバスケットボールクラブ

3.開催日時 2022年12月25日(日) 9:00開場 17:00終了

4.会場 北スポーツセンター  
住所: 愛知県名古屋市北区成願寺一丁目6番12号  
電話番号: 052-917-0501

5.参加費 3,000円(参加費以外のお心遣いはご遠慮します。)  
※受付時に当日使用のメンバー表を3枚提出してください。

8時45分より代表者打ち合わせを  
体育館入口前にて行いますので、  
チーム代表者及び保護者代表者は  
ご参集ください。

6.参加チーム 男子8チーム(敬称略/50音順)

①尾張旭ミニバスケットボールクラブ旭JETS	(尾張旭市)
②江南ミニバスケットボールクラブ	(江南市)
③J.Rockets	(弥富市)
④知多ミニバスケットボールクラブ	(知多市)
⑤TKSミニバスケットボールクラブ	(春日井市)
⑥名古屋イーストミニバスケットボールクラブ	(名古屋市)
⑦日進ロケットボーイズ	(日進市)
⑧城西ミニバスケットボールクラブ	(名古屋市)

7.表彰 優勝・準優勝・3位・敢闘賞(5位)  
最優秀選手賞  
優秀選手賞(各チームより1名選出)  
※大会終了後は、簡易的な表彰式を行う予定をしております。

8.競技規則

- ・日本バスケットボール協会ミニバスケットボール競技規則に準ずる。
- ・やむを得ず選手が10人に満たない場合も、大会参加は認めます。(但し、より多くの子どもが出場できるようにご配慮ください。)
- ・すべての試合時間⑤-1-⑤-5-⑤-1-⑤(ハーフタイム中にB戦を行います。)

※2Q終了後、すぐに3Qのメンバー登録を行ってください。

## 試合割表NO.1~NO.4

第1Q~2Qはランニングタイム(フリースロー&タイムアウトは止める)

第3Q~4Qは正式タイムにて行います。

## 試合割表NO.5~NO.6(順位決定戦)

第1Q~4Qは正式タイムにて行います。

・4Q終了時同点の場合は、1分間休憩後、2分間の延長戦を行います。

オルタネイティブ、チームファールはそのまま引き継ぎます。

延長戦で決着がつかない場合はフリースローでのサドンデスとします。

・審判は原則帯同とし、TOは原則、選手が行なう事とします。

(レフリーカッター着用、スラックスについては特に義務はありませんが、

レフリーカッターにつきましては、極力着用願います。)

・ベンチに入れる選手の人数制限はありません。(座席は20席並べます。)

・組み合わせ左側のチームは、白のユニホームを着用し、ベンチはオフィシャルに向かって右側を使用してください。

9.その他

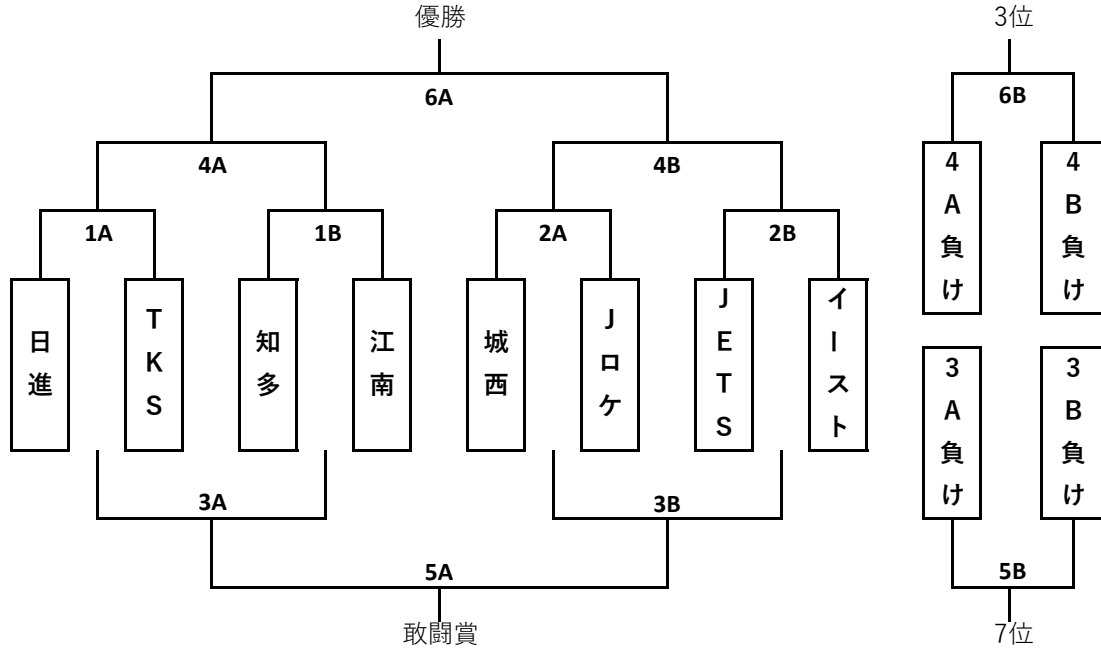
- ・スポーツ傷害保険等は、各チーム必ず加入願います。参加者の試合中における疾病及び傷害については、応急処置は行いますが、その後の責任については一切負いませんので予めご了承ください。
- ・大会当日、ゲーム中を問わず、審判や参加チームへのヤジ、抗議、苦情誹謗中傷の行為は一切認めません。(応援席からもです。)
- ・このような行為があれば、今後の大会への参加を認めない場合があります。

# 対戦表

日時  
場所

2022/12/25 (日)  
北スポーツセンター

## ◆トーナメント表



## ◆試合割表

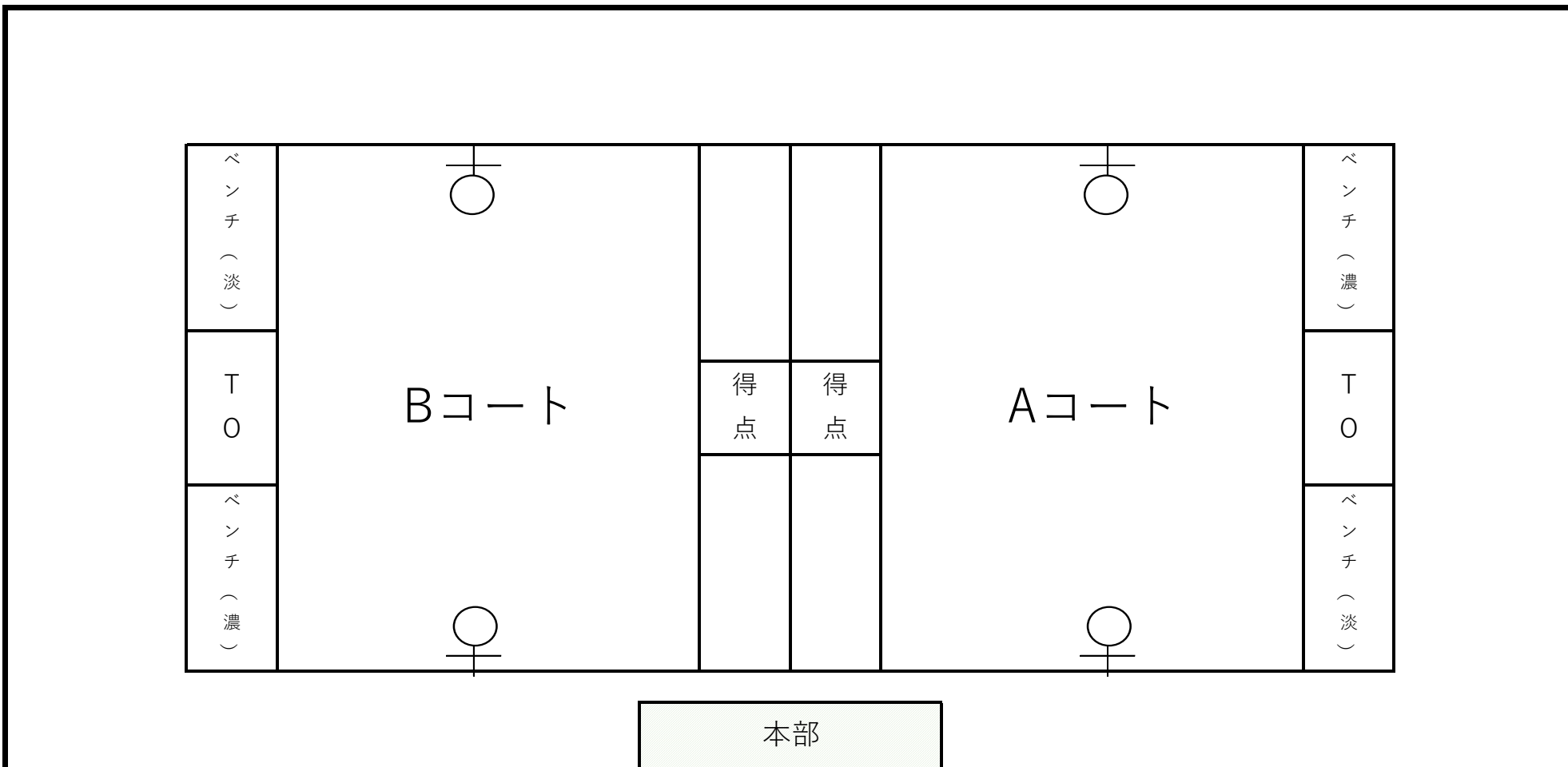
NO	時間	Aコート			時間	Bコート		
		対戦チーム名		T・O		対戦チーム名		T・O
1	9:30 ~ 10:20 審判	日進 VS TKS	城西	城西 VS Jロケ	9:30 ~ 10:20 審判	知多 VS 江南	JETS	知多 VS 江南
		城西 VS Jロケ				JETS VS イースト		
2	10:30 ~ 11:20 審判	城西 VS Jロケ	日進	日進 VS TKS	10:30 ~ 11:20 審判	JETS VS イースト	知多	知多 VS 江南
		日進 VS TKS				知多 VS 江南		
3	11:30 ~ 12:20 審判	1A負け VS 1B負け	1A勝ち	1A勝ち VS 1B勝ち	11:20 ~ 12:00 審判	イースト・JETS・Jロケ・城西		
		1A勝ち VS 1B勝ち				2A負け VS 2B負け	2A勝ち	
4	12:20 ~ 13:00 審判	江南・知多・TKS・日進			12:10 ~ 13:00 審判	2A勝ち VS 2B勝ち	3B勝ち	2A勝ち VS 2B勝ち
		1A勝ち VS 1B勝ち	2A勝ち VS 2B勝ち	3B勝ち				
5	13:10 ~ 14:00 審判	1A勝ち VS 1B勝ち	3A勝ち	3A勝ち VS 3A負け	13:10 ~ 14:00 審判	2A勝ち VS 2B勝ち	3B勝ち	2A勝ち VS 2B勝ち
		3A勝ち VS 3A負け				3B勝ち VS 3B負け		
6	14:10 ~ 15:10 審判	3A勝ち VS 3B勝ち	4A負け	4A勝ち VS 4A負け	14:10 ~ 15:10 審判	3A負け VS 3B負け	4B負け	3A負け VS 3B負け
		4A勝ち VS 4A負け				4B勝ち VS 4B負け		
7	15:20 ~ 16:20 審判	4A勝ち VS 4B勝ち	5A負け	4A負け VS 4B負け	15:20 ~ 16:20 審判	4A負け VS 4B負け	5B負け	4A負け VS 4B負け
		当日				当日		
16:30 ~		結果発表・表彰式						

- ・すべての試合時間⑤-1-⑤-5-⑤-1-⑤(ハーフタイム中にB戦を行います。)
- ・NO.1~NO.4の試合は、第1Q・第2Qはランニングタイム、第3Q・第4Qは正式タイムにて行います。
- ・NO.5~NO.6の試合は、第1Q~第4Qは正式タイムにて行います。
- ・4Q終了時同点の場合は、1分間休憩後、2分間の延長戦を行います。  
オルタネイティブ、チームファールはそのまま引き継ぎます。  
延長戦で決着がつかない場合はフリースローでのサドンデスとします。

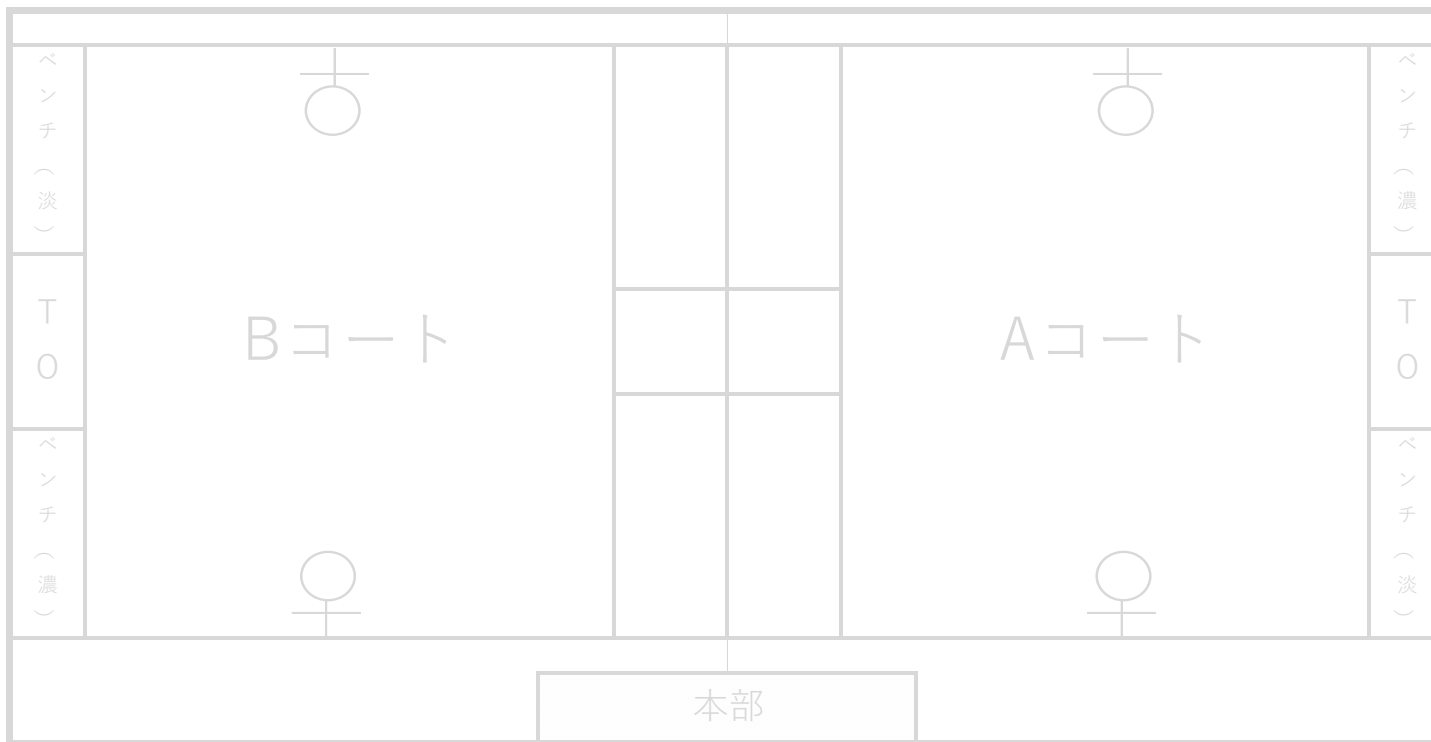
# 会場図

会場の出入り口付近に荷物等を置かないようにしてください。

2F



使用不可	イースト	使用不可	日進	使用不可	J口ケ	使用不可
------	------	------	----	------	-----	------



使用不可
江南
使用不可
城西
使用不可

使用不可	TKS	使用不可	JETS	使用不可	知多	使用不可
------	-----	------	------	------	----	------

# 注意事項

---

## [会場内注意事項]

- ① 会場内のトイレは、必ず備え付けのスリッパに履き替えて利用してください。
- ② コート内は原則飲食禁止となります。水分補給のみ(キャップが閉まるタイプのもののみ、注ぐタイプのものや缶はNG)としてください。
- ③ 備品などを破損させてしまった場合は、速やかに本部までご連絡ください。
- ④ 紛失・盗難時の大会側での保証はできませんので、貴重品等の管理は各チームで必ず行ってください。

## [大会注意事項]

- ① ゲームの進行によって時間が変動するときは、ご協力をお願い致します。
- ② 怪我等は、各チームでの対応をお願い致します。
- ③ 各チームの監督・コーチの皆様への昼食の用意はございませんので、各チームでご用意願います。  
また、今大会はコーチ控室の準備がございませんことご承知おきください。  
(本部付近にコーチ用の座席をご用意させていただきます。)
- ④ 下足は、下駄箱を利用せず、ビニール袋等に入れ、控え席へお持ちください。  
ごみ等は各チーム退館時に持ち帰るようお願い致します。

以上、ご不便をおかけいたしますが、何卒よろしくお願い致します。

# 「新型コロナウイルス感染症」対策へのご協力をお願い

---

- ① 「新型コロナウイルス感染症」感染拡大防止の観点から、参加者の健康状態の確認のため  
**参加者名簿及び体調記録表**の提出をお願い致します。

(参加者名簿)

・参加者の氏名・大会当日の体温・確認事項のチェック

(体調記録表)

・記録表配布日から大会当日までの起床時の体温及び健康状態

※参加者が未成年の場合は、保護者確認欄にサイン又は押印をお願い致します。

(参加者名簿及び体調記録表の取扱いについて)

ご提出いただく参加者名簿は、当チームにて厳正な管理のもと保管し、記載された内容につきましては、健康状態の把握、大会参加の可否判断、必要ご連絡のためにのみ利用し、個人情報保護法等の法令において認められる場合を除き、第三者への提供はいたしません。但し、大会会場で感染症患者又はその疑いのある方が発見された場合に必要範囲で、保健所等に提供することがありますので、その旨ご承知おきください。

- ② 咳・発熱等、体調のすぐれない方は、参加しないでください。
- ③ 参加者はマスクを必ず持参し、**館内では運動時以外は必ず着用してください。**
- ④ 入館前に検温を実施しますので、ご協力をお願いします。
- ⑤ 各チームで、アルコール等の手指消毒液を用意してください。
- ⑥ **試合終了後、使用されたベンチ・オフィシャルセット・観覧席の消毒を保護者の方々にて行ってください。**  
**消毒グッズについては、各チームで用意してください。**  
また、選手の皆様にも手洗い・うがい・手指消毒をしていただくよう声掛けをお願いします。
- ⑦ 館内の各スペースでは、「密」にならないようご配慮願います。

# 大会参加者名簿

JOSAI金鯨カップ2022 男子

大会開催日	令和 年 月 日		
会場	北スポーツセンター		
チーム名			
チーム代表者名			
住所			
電話番号		携帯番号	

NO.	氏名	体温	確認欄	NO.	氏名	体温	確認欄
1		°C		16		°C	
2		°C		17		°C	
3		°C		18		°C	
4		°C		19		°C	
5		°C		20		°C	
6		°C		21		°C	
7		°C		22		°C	
8		°C		23		°C	
9		°C		24		°C	
10		°C		25		°C	
11		°C		26		°C	
12		°C		27		°C	
13		°C		28		°C	
14		°C		29		°C	
15		°C		30		°C	

**確認事項内容**

- |                         |                           |
|-------------------------|---------------------------|
| ①当日の体調はよい               | ④臭覚、味覚の異常がない              |
| ②咳、喉の痛み、風邪症状がない         | ⑤新型コロナウイルス感染症陽性者との濃厚接触がない |
| ③だるさ（倦怠感）、息苦しさ（呼吸困難）がない | ⑥同居家族や身近な知人に感染が疑われる方がいない  |

※確認事項内容が全てOKは「○」、1項目でもNGがあれば「×」及び番号を確認欄に記入してください。

## 体調記録表

<所属チーム名>		<氏 名>
----------	--	-------

<大会当日までの体温>

日付	起床時体温	日付	起床時体温	日付	起床時体温	日付	起床時体温
	°C		°C		°C		°C
	°C		°C		°C		°C
	°C		°C		°C		°C
	°C		°C		°C		°C

<大会前2週間における健康状態> ※該当するものに「✓」を記入してください。

チェック項目	チェック欄
① 平熱を超える発熱がない	
② 咳(せき)、のどの痛みなどの 風邪症状がない	
③ だるさ(倦怠感)、息苦しさ(呼吸困難)がない	
④ 臭覚や味覚の異常がない	
⑤ 体が重く感じる、疲れやすい等がない	
⑥ 新型コロナウイルス感染症陽性とされた者との濃厚接触がない	
⑦ 同居家族や身近な知人に感染が疑われる方がいない	
⑧ 過去14日以内に政府から入国制限、入国後の観察期間が必要とされている国、地域等への渡航又は当該在住者との濃厚接触がない	
⑨ その他、気になること(以下に自由記述)	

※参加者が未成年の場合の保護者確認欄

--