

JOSAI銀鯨カップ in健康ドーム 大会要項

- 1.趣旨 ミニバスケットボールを通して、仲間を大切にする心を学び、技術向上のため意欲的に取り組むとともに、地域の交流・親睦を深め、バスケットボールの普及に努める機会とする。
- 2.主催 城西ミニバスケットボールクラブ
- 3.開催日時 2022年9月19日(月) 9:00開場 16:00終了予定
※体育館への入退場は、外部階段を利用してください。
体育館1F出入口は使用不可
- 4.会場 北名古屋市 健康ドーム
住所：愛知県北名古屋市九之坪笹塚1番地
電話番号：0568-23-7006
- 5.参加費 3,000円（参加費以外のお心遣いをご遠慮します。）
※受付時に当日使用のメンバー表を3枚提出してください。
- 6.参加チーム 男子6チーム（敬称略/50音順）
①オーシャンズミニバスケットボールクラブ（名古屋市）
②江南ミニバスケットボールクラブ（江南市）
③不二ミニバスケットボールクラブ（春日井市）
④名古屋イーストミニバスケットボールクラブ（名古屋市）
⑤名古屋スピアソルジャー（名古屋市）
⑥城西ミニバスケットボールクラブ（名古屋市）
- 7.表彰 優勝・準優勝
優秀選手賞（各チームより1名選出）
※大会終了後、簡易的な表彰式を行う予定をしております。
- 8.競技規則
- ・日本バスケットボール協会ミニバスケットボール競技規則に準ずる。
 - ・やむを得ず選手が10人に満たない場合も、大会参加は認めます。（但し、より多くの子どもが出場できるようにご配慮ください。）
 - ・試合は、全て⑤-1-⑤-5-⑤-1-⑤の第1Q・第2Qランニングタイム、第3Q・第4Q正式タイムにて行います。
（ハーフタイム中にB戦を行います。）
※2Q終了後、すぐに3Qのメンバー登録を行ってください。
 - ・4Q終了時同点の場合は、1分間休憩後、2分間の延長戦を行います。
オルタネイティブ、チームファールはそのまま引き継ぎます。
延長戦で決着がつかない場合はフリースローでのサドンデスとします。
 - ・審判は原則帯同（1チーム2名の帯同をお願いします。チーム状況により対応が難しい場合はご相談ください。）とし、TOは原則、選手が行うこととします。
（レフリーカッター着用、スラックスについては特に義務はありませんが、レフリーカッターは、極力着用願います。）
 - ・ベンチに入れる選手の人数制限はありません。
 - ・組み合わせ左側のチームは、白のユニホームを着用し、ベンチはオフィシャルに向かって右側を使用してください。
- 9.その他
- ・スポーツ傷害保険等は、各チーム必ず加入願います。参加者の試合中における疾病及び傷害については、応急処置は行いますが、その後の責任については一切負いませんので予めご了承ください。
 - ・大会当日、ゲーム中を問わず、**審判や参加チームへのヤジ、抗議、苦情 誹謗中傷の行為は一切認めません。（応援席からもです。）**
このような行為があれば、今後の大会への参加を認めない場合があります。
 - ・体育館とは別に救護室及びコーチ・審判控室として使用できる施設を用意しております。
 - ・本大会は、**1チームの参加人数を25人（選手・スタッフ・保護者）**とさせていただきます。
何卒ご理解ご協力のほど、よろしくお願い致します。
 - ・当日は試合会場内が暑くなるのが予想されますので、必要に応じて扇風機等をご持参ください。

9時00分より代表者会議を
2階ホールにて行いますので、
チーム代表者及び保護者代表者は
ご参集ください。

対戦表

日時
場所

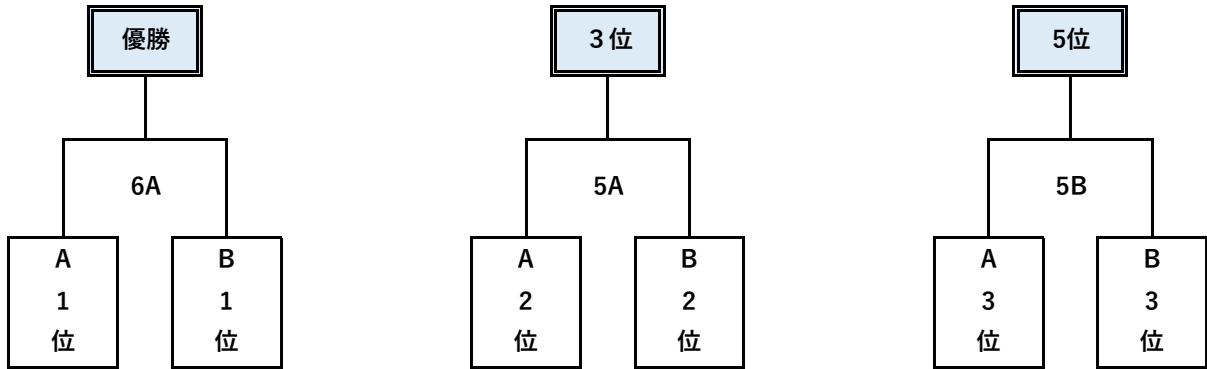
2022/9/19 (月)
北名古屋市 健康ドーム

◆Aグループ

	オーシャンズ	江南	イースト
オーシャンズ			
江南			
イースト			

◆Bグループ

	不二	スピア	城西
不二			
スピア			
城西			



◆試合割表

NO	時間	Aコート				Bコート			
		対戦チーム名		T・O	対戦チーム名		T・O		
1	9:20 ~ 10:10 審判	オーシャンズ	VS	江南	イースト	不二	VS	スピア	城西
		イースト		城西					
2	10:20 ~ 11:10 審判	江南	VS	イースト	オーシャンズ	スピア	VS	城西	不二
		オーシャンズ		不二					
3	11:20 ~ 12:10 審判	Aグループ 休憩				不二	VS	城西	スピア
		スピア							
4	12:20 ~ 13:10	オーシャンズ	VS	イースト	江南	Bグループ 休憩			
		江南							
5	13:20 ~ 14:10 審判	A2位	VS	B2位	A1位	A3位	VS	B3位	B1位
		A1位		B1位					
6	14:20 ~ 15:10 審判	A1位	VS	B1位	B5負				
		A5負		B5負					
	15:20 ~	結果発表・表彰式							

・試合は、全て⑤-1-⑤-5-⑤-1-⑤で第1Q・第2Qランニングタイム、第3Q・第4Q正式タイム(ハーフタイム中にB戦を行います。)

・4Q終了時同点の場合は、1分間休憩後、2分間の延長戦を行います。

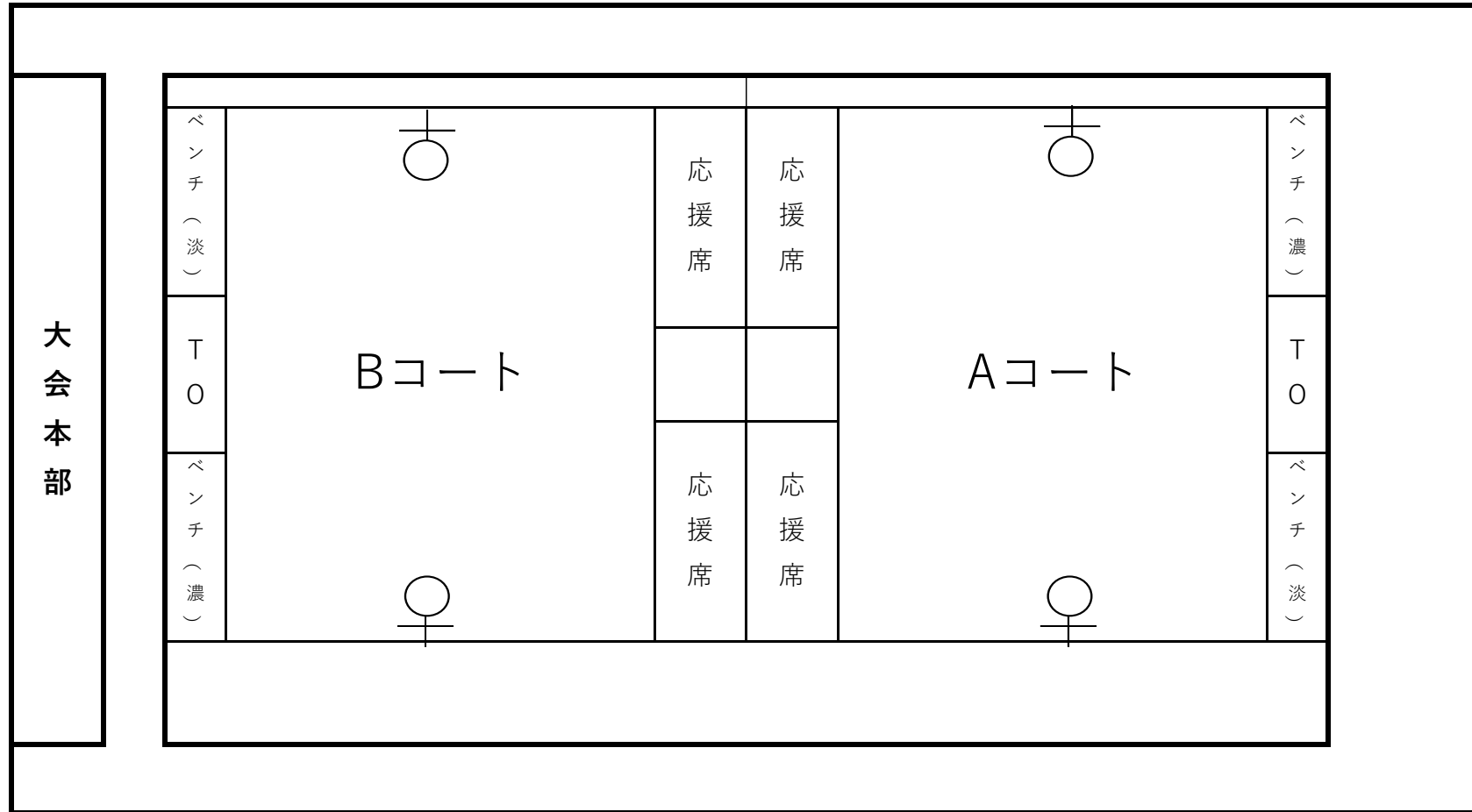
オルタネイティブ、チームファールはそのまま引き継ぎます。

延長戦で決着がつかない場合はフリースローでのサドンデスとします。

会場図

2F

試合会場

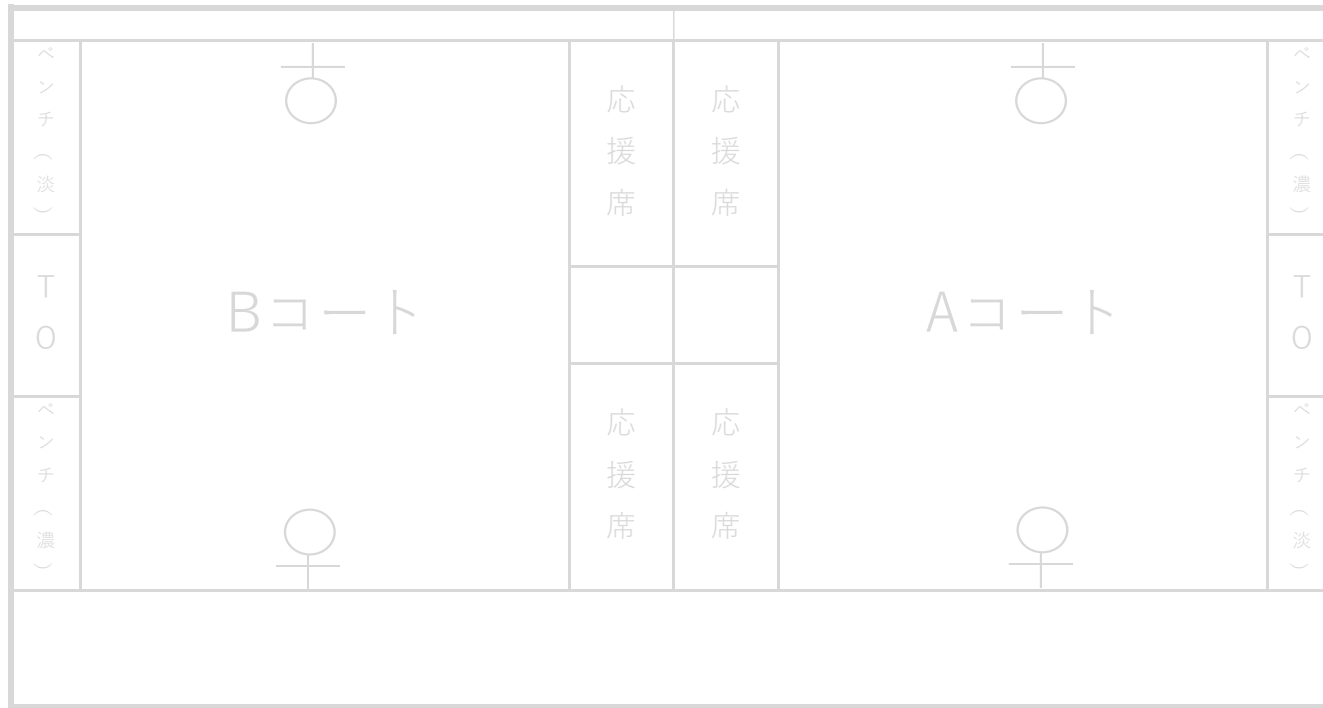


会場図

3F

各チーム席

オーシャンズ 不二 江南



スピア イースト 城西

注意事項

[会場内注意事項]

- ① コート内は原則飲食禁止となります。水分補給(キャップが閉まるタイプのもののみ、注ぐタイプのものや缶はNG)としてください。
- ② 備品などを破損させてしまった場合は、速やかに本部までご連絡ください。
- ③ 紛失・盗難時の大会側での保証はできませんので、貴重品等の管理は各チームで必ず行ってください。

[大会注意事項]

- ① ゲームの進行によって時間が変動するときは、ご協力をお願い致します。
- ② 怪我等は、各チームでの対応をお願い致します。
- ③ 各チームの監督・コーチの皆様への昼食の用意はございませんので、各チームでご用意願います。
- ④ 下足は、下駄箱を利用せず、ビニール袋等に入れ、控え席へお持ちください。ごみ等は各チーム退館時持ち帰るようお願い致します。

以上、ご不便をおかけいたしますが、何卒よろしくお願い致します。

「新型コロナウイルス感染症」対策へのご協力をお願い

- ① 「新型コロナウイルス感染症」感染拡大防止の観点から、参加者の健康状態の確認のため
参加者名簿(大会本部提出用及び体育館提出用を各1部)及び体調記録表
の提出をお願い致します。

(参加者名簿) ※大会本部提出用

・参加者の氏名・大会当日の体温・確認事項のチェック

(利用者名簿) ※体育館提出用

・参加者の氏名・連絡先・居住地欄の該当項目に○印

(体調記録表)

・記録表配布日から大会当日までの起床時の体温及び健康状態

※参加者が未成年の場合は、保護者確認欄にサイン又は押印をお願い致します。

(参加者名簿及び体調記録表の取扱いについて)

ご提出いただく参加者名簿は、当チームにて厳正な管理のもと保管し、記載された内容につきましては、健康状態の把握、大会参加の可否判断、必要なお連絡のためにのみ利用し、個人情報保護法等の法令において認められる場合を除き、第三者への提供はいたしません。但し、大会会場で感染症患者又はその疑いのある方が発見された場合に必要な範囲で、保健所等に提供することがありますので、その旨ご承知おきください。

- ② 咳・発熱等、体調のすぐれない方は、参加しないでください。
- ③ 参加者はマスクを必ず持参し、**館内では運動時以外は必ず着用してください。**
- ④ 入館前に検温を実施しますので、ご協力をお願いします。
- ⑤ 各チームで、アルコール等の手指消毒液を用意してください。
- ⑥ **試合終了後、使用されたベンチ・オフィシャルセット・観覧席の消毒を保護者の方々にて行ってください。**
消毒グッズについては、各チームで用意してください。
また、選手の皆様にも手洗い・うがい・手指消毒をしていただくよう声掛けをお願いします。
- ⑦ 館内の各スペースでは、「密」にならないようご配慮願います。
- ⑧ 上記に記載のない事項につきましては、施設の利用上の制限事項に準じるものとします。詳細は、北名古屋市健康ドームホームページにてご確認ください。

体調記録表

<所属チーム名>	<氏 名>
----------	-------

<大会当日までの体温>

日付	起床時体温	日付	起床時体温	日付	起床時体温	日付	起床時体温
	°C		°C		°C		°C
	°C		°C		°C		°C
	°C		°C		°C		°C
	°C		°C		°C		°C

<大会前2週間における健康状態> ※該当するものに「✓」を記入してください。

チェック項目	チェック欄
① 平熱を超える発熱がない	
② 咳(せき)、のどの痛みなどの 風邪症状がない	
③ だるさ(倦怠感)、息苦しさ(呼吸困難)がない	
④ 臭覚や味覚の異常がない	
⑤ 体が重く感じる、疲れやすい等がない	
⑥ 新型コロナウイルス感染症陽性とされた者との濃厚接触がない	
⑦ 同居家族や身近な知人に感染が疑われる方がいない	
⑧ 過去14日以内に政府から入国制限、入国後の観察期間が必要とされている国、地域等への渡航又は当該在住者との濃厚接触がない	
⑨ その他、気になること(以下に自由記述)	

※参加者が未成年の場合の保護者確認欄

--

大会参加者名簿（大会本部用）

JOSAI銀鯨カップ2022 男子

大会開催日	令和 年 月 日		
会場	北名古屋市健康ドーム		
チーム名			
チーム代表者名			
住所			
電話番号		携帯番号	

NO.	氏名	体温	確認欄	NO.	氏名	体温	確認欄
1		°C		16		°C	
2		°C		17		°C	
3		°C		18		°C	
4		°C		19		°C	
5		°C		20		°C	
6		°C		21		°C	
7		°C		22		°C	
8		°C		23		°C	
9		°C		24		°C	
10		°C		25		°C	
11		°C		26		°C	
12		°C		27		°C	
13		°C		28		°C	
14		°C		29		°C	
15		°C		30		°C	

確認事項内容

①当日の体調はよい	④臭覚、味覚の異常がない
②咳、喉の痛み、風邪症状がない	⑤新型コロナウイルス感染症陽性者との濃厚接触がない
③だるさ（倦怠感）、息苦しさ（呼吸困難）がない	⑥同居家族や身近な知人に感染が疑われる方がいない

※確認事項内容が全てOKは「○」、1項目でもNGがあれば「×」及び番号を確認欄に記入してください。

【利用者名簿】

(使用日) 年 月 日

(使用施設)

(団体名)

※必ず利用者全員分をご記入ください。

	氏名	(日中繋がる) 電話番号	居住地
代表者			市内・市外
2			市内・市外
3			市内・市外
4			市内・市外
5			市内・市外
6			市内・市外
7			市内・市外
8			市内・市外
9			市内・市外
10			市内・市外
11			市内・市外
12			市内・市外
13			市内・市外
14			市内・市外
15			市内・市外
16			市内・市外
17			市内・市外
18			市内・市外
19			市内・市外
20			市内・市外

※上記欄で足りない場合は裏面をご利用ください。

	氏名	(日中繋がる) 電話番号	居住地
21			市内・市外
22			市内・市外
23			市内・市外
24			市内・市外
25			市内・市外
26			市内・市外
27			市内・市外
28			市内・市外
29			市内・市外
30			市内・市外
31			市内・市外
32			市内・市外
33			市内・市外
34			市内・市外
35			市内・市外
36			市内・市外
37			市内・市外
38			市内・市外
39			市内・市外
40			市内・市外
41			市内・市外
42			市内・市外
43			市内・市外
44			市内・市外
45			市内・市外